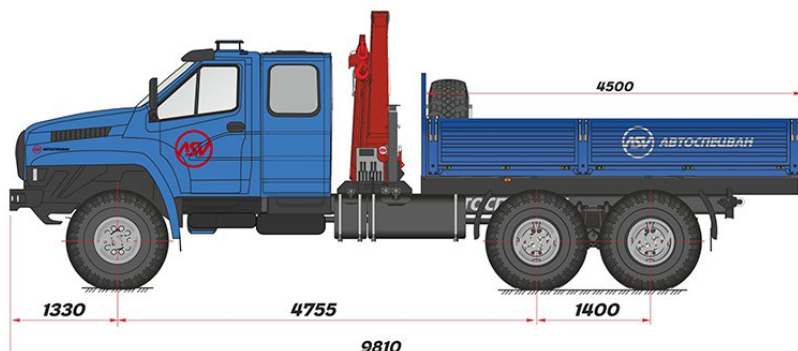


Бортовой автомобиль Урал 4320 NEXT (сдвоенная кабина) с КМУ ИМ-150N

Цена: по запросу

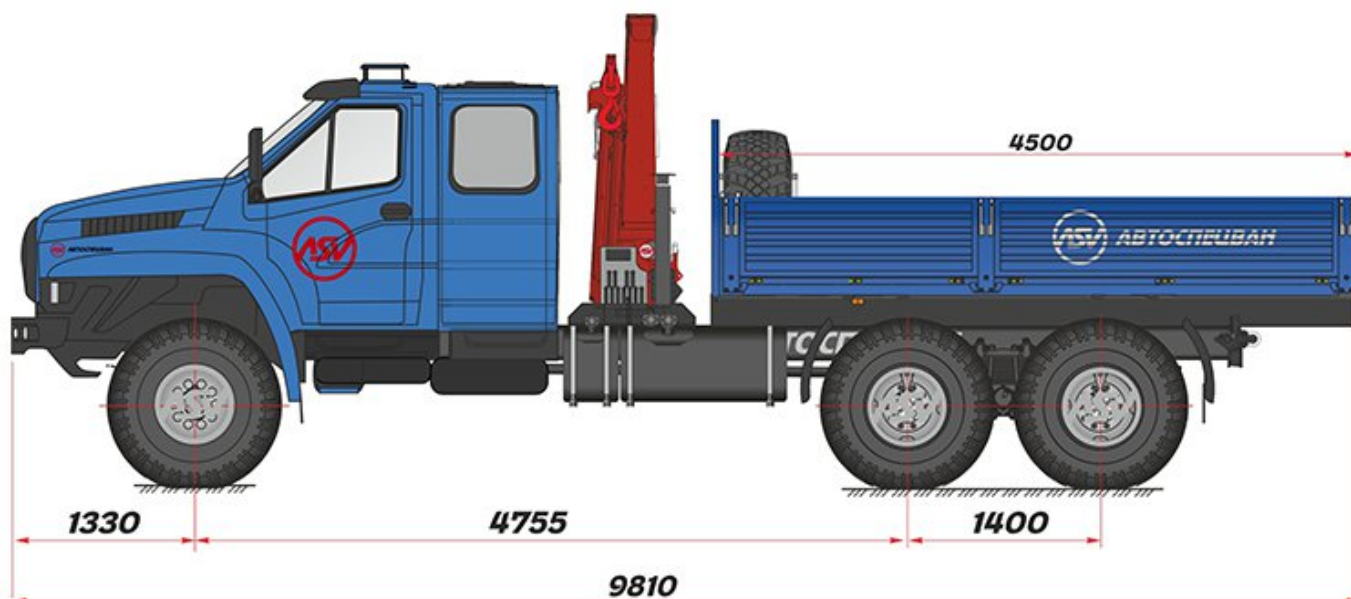
Под заказ

Надежда Захарова
Менеджер по продажам
+7 (3513) 289-770
Nadezhda@asv74.com



Описание

Характеристики автомобиля



Шасси Урал NEXT 4320-6988-72E5

Колесная формула

6x6

Двигатель

Модель

ЯМЗ-53623 (ЕВРО-5)

Тип

дизельный

Мощность, л.с.

273

Коробка передач

Модель

ЯМЗ-1105

Тип

механическая, 5-ступенчатая

Топливная система

Вместимость топливных баков, л

300

Шины

Размерность шин

425/85 R21

Оборудование

IM-150N

Грузовой момент

14,3 тм

Максимальная грузоподъемность

6 100 кг

Грузоподъемность на максимальном вылете	1 690 кг
Максимальный вылет стрелы	8,02 м
Рабочая температура окружающей среды, °С	- 40 ... +40
Максимальная высота подъема	9,5 м
Максимальная глубина опускания	6,0 м



Доработки техники

Доработки техники

Установка дополнительного оборудования:

- гидроборты
- коробки отбора мощности (КОМ)
- лебедки от КОМ
- станки и другое необходимое оборудование
- дополнительные двери и окна

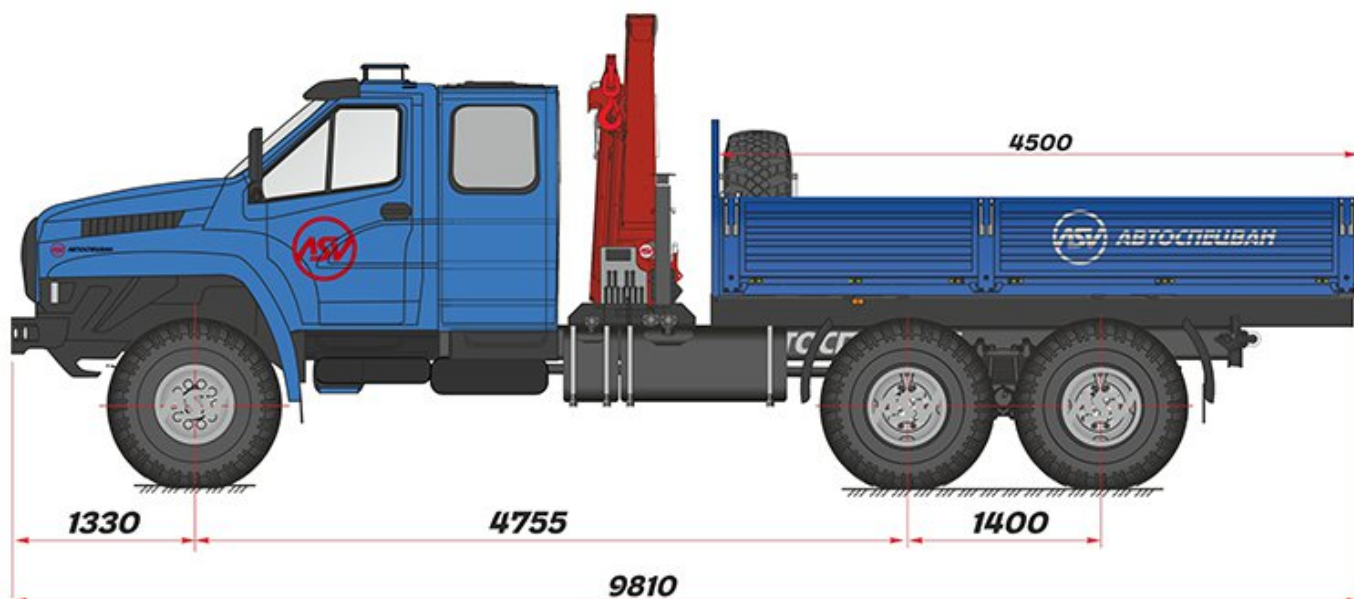
Подготовка к работе на севере:

- утепление кабины и фургона
- установка автономного отопителя предпускового подогрева в кабину и фургон
- утепление топливопроводов
- установка обогрева АКБ

Оформление фургонов:

- изменение цветов полимерного покрытия
- изменение наружной / внутренней обшивки, напольного покрытия
- нанесение элементов Вашего фирменного стиля на фургон, кабину, сиденья, шторы
- окрас фургона и кабины в любой цвет по таблице цветов RA

Фотогалерея



ООО «Автоспецван», 2021
г. Миасс, Тургорякское шоссе, 5/4

+7 (3513) 289-770
info@asv74.com