

Передвижная мастерская ПАРМ АСВ7721G1-10 Урал 4320-1112-61М без токарного станка



Цена: по запросу

Под заказ

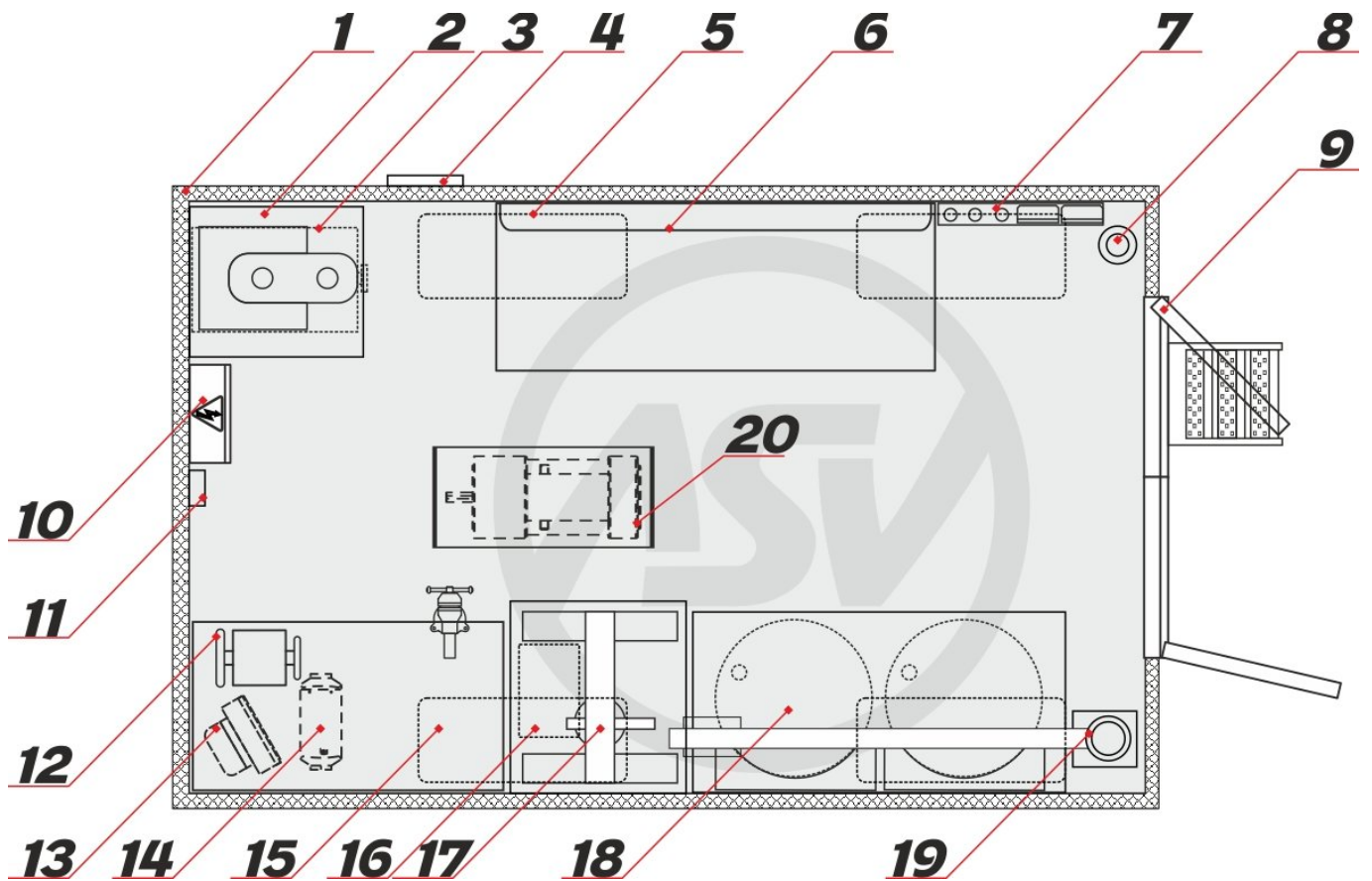
Надежда Захарова
Менеджер по продажам
+7 (3513) 289-770
Nadezhda@asv74.com

Описание

Кузов-фургон бескаркасный, выполнен согласно из сэндвич-панелей толщиной 60мм. Нижняя панель 80мм. Панели КФ усилены оцинкованным листом с полимерным покрытием. В задней части КФ находится полуторостворчатая дверь с замком и фиксацией в открытом положении.

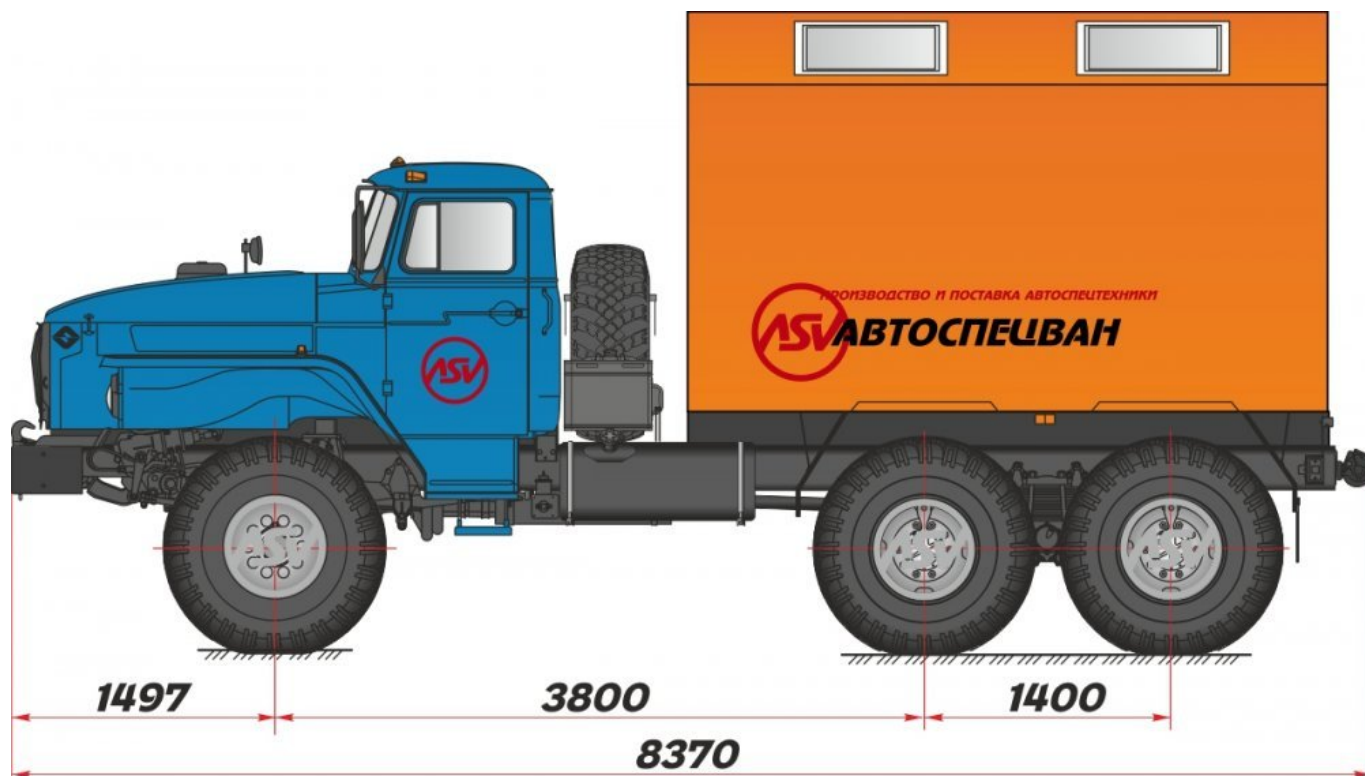
Для входа в кузов-фургон имеется выдвижной трап. Он крепится в районе порога входной двери, а в транспортном положении убирается под кузов-фургон в ложементы.

Крепление фургона к лонжеронам базового ТС осуществляется стремлянками с прокладкой демпфирующих деревянных вставок.



1. Кузов-фургон
2. Вертикально сверлильный станок
3. Выпрямитель сварочный
4. Люк
5. Окна в скосах - 4шт.
6. Рундук
7. Шанцевый инструмент
8. Огнетушитель
9. Дверь входная с выдвижной лестницей
10. Электрошкаф
11. Переговорное устройство
12. Шлифовальный станок
13. Отопитель от ДВС
14. Автономный отопитель «Планар-4Д»
15. Верстак с тисами
16. Пуско-зарядное устройство
17. Пресс
18. Место под бочки с маслом
19. Таль ручная
20. Генератор EG

Характеристики автомобиля



Шасси Урал 4320-1112-61

Двигатель

Модель ЯМЗ-65654 (ЕВРО-4)

Тип четырехтактный дизель

Количество и расположение цилиндров 6, V-образное

Мощность двигателя, л.с. (кВт) 230 (169,2)

Трансмиссия

Коробка передач ЯМЗ-2361, механическая, 5-ступенчатая

Раздаточная коробка Механическая, 2-ступенчатая с цилиндрическим блокируемым межосевым дифференциалом

Шины

Модель ИД-П284 или ОИ-25

Размерность шин 1200x500-508 или 14.00 R20

Доработки техники

Доработки техники

Установка дополнительного оборудования:

- гидроборты
- коробки отбора мощности (КОМ)
- лебедки от КОМ
- станки и другое необходимое оборудование
- дополнительные двери и окна

Подготовка к работе на севере:

- утепление кабины и фургона
- установка автономного отопителя предпускового подогрева в кабину и фургон
- утепление топливопроводов
- установка обогрева АКБ

Оформление фургонов:

- изменение цветов полимерного покрытия
- изменение наружной / внутренней обшивки, напольного покрытия
- нанесение элементов Вашего фирменного стиля на фургон, кабину, сиденья, шторы
- окрас фургона и кабины в любой цвет по таблице цветов RA

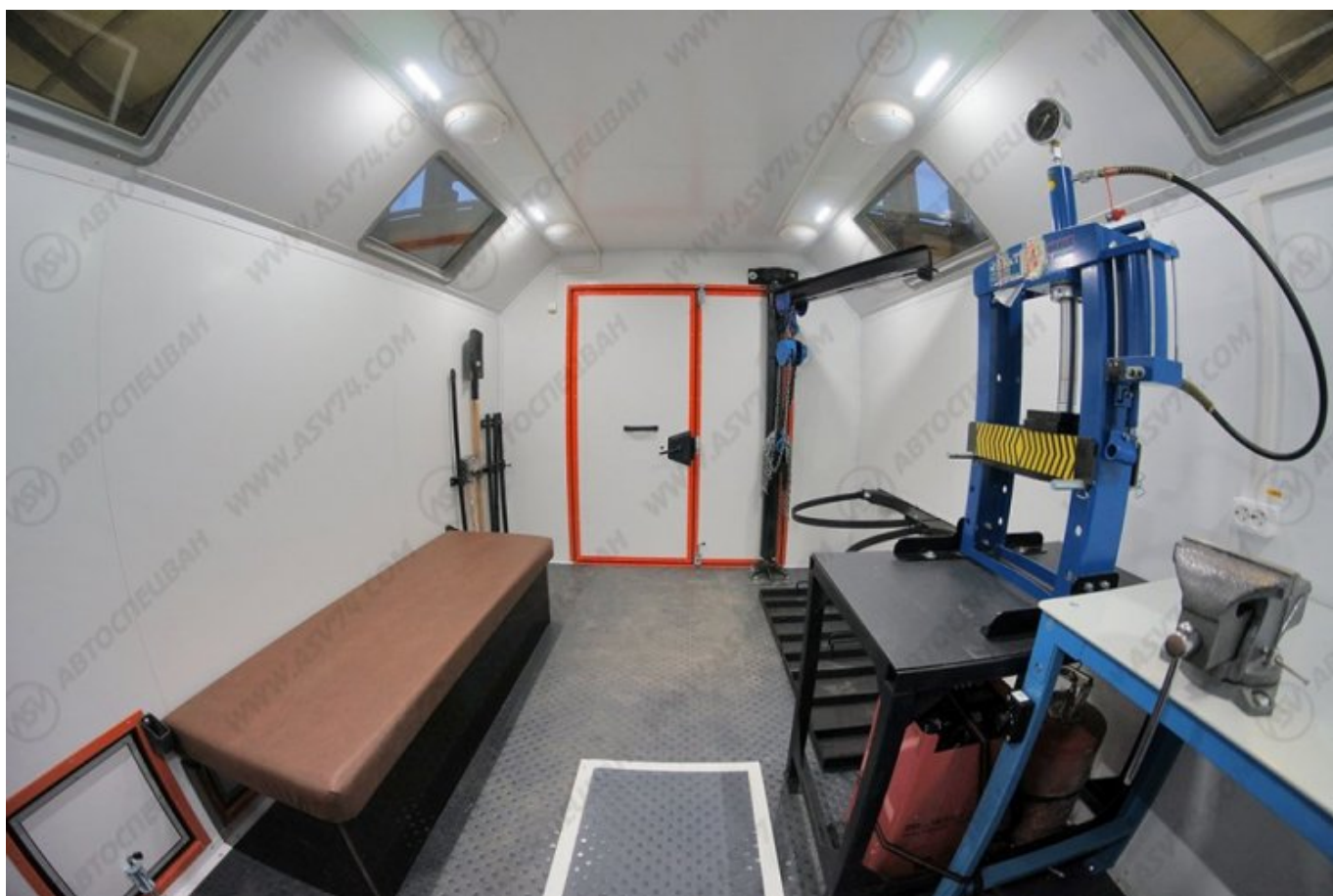
Фотогалерея











ООО «Автоспецван», 2021
г. Миасс, Тургорьякское шоссе, 5/4

+7 (3513) 289-770
info@asv74.com