

## Бортовой автомобиль Урал 4320-0911-60М



**Бортовой Урал 4320-0911-60М**  
6х6, 10тн, 230 л.с., ДВС ЯМЗ-65654, КПП ЯМЗ-2361, 5 ст., топливные баки 300+210, металлическая платформа (L внутр=5660 мм) с дугами и тентом, ДЗК, тахограф.

Цена по  
запросу  
под заказ



**Бортовой Урал 4320-0911-70М**  
6х6, 10,5тн, 240 л.с., ДВС ЯМЗ-53622-10, КПП ЯМЗ-0905, 5 ст., топливные баки 300+210, металлическая платформа (L внутр=5660 мм) с дугами и тентом, ДЗК, тахограф.

Цена по  
запросу  
под заказ



**Бортовой Урал 4320-0911-72М**  
6х6, 10,5тн, 285 л.с., ДВС ЯМЗ-53642-10, КПП ЯМЗ-1105, 5 ст., топливные баки 300+210, металлическая платформа (L внутр=5660 мм) с дугами и тентом, ДЗК, тахограф.

Цена по  
запросу  
под заказ

## Описание

### Доработки техники

Доработки техники

Установка дополнительного оборудования:

- гидроборты
- коробки отбора мощности (КОМ)
- лебедки от КОМ
- станки и другое необходимое оборудование
- дополнительные двери и окна

Подготовка к работе на севере:

- утепление кабины и фургона
- установка автономного отопителя предпускового подогрева в кабину и фургон
- утепление топливопроводов
- установка обогрева АКБ

Оформление фургонов:

- изменение цветов полимерного покрытия
- изменение наружной / внутренней обшивки, напольного покрытия
- нанесение элементов Вашего фирменного стиля на фургон, кабину, сиденья, шторки

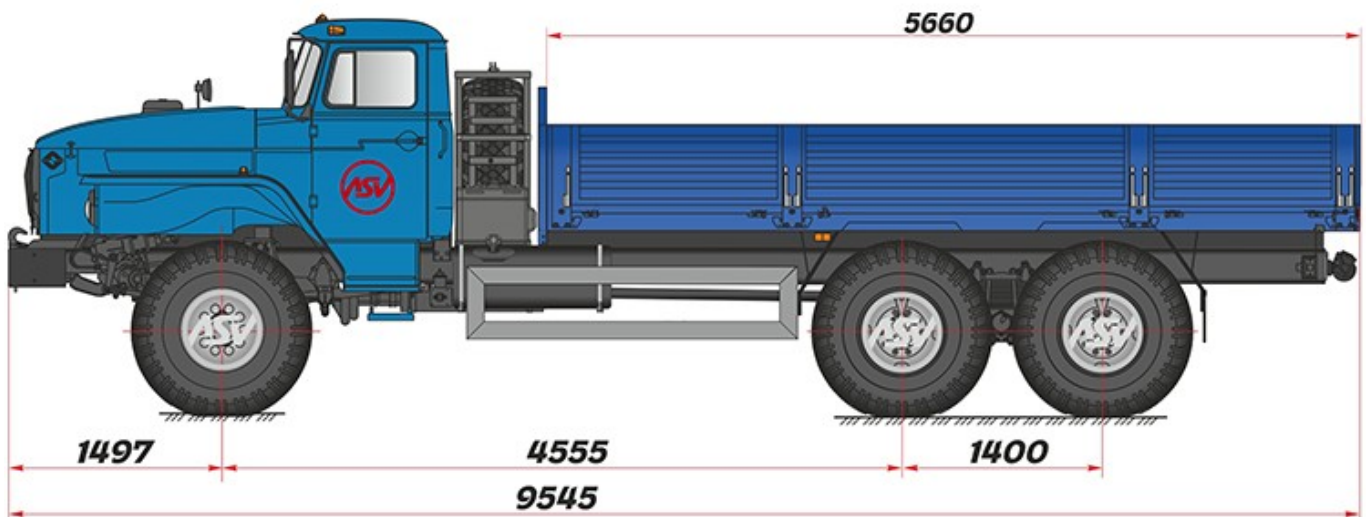
- окрас фургона и кабины в любой цвет по таблице цветов RA

## Получить консультацию менеджера



Надежда Захарова  
Менеджер по продажам  
+7 (3513) 289-770  
[Nadezhda@asv74.com](mailto:Nadezhda@asv74.com)

## Фотогалерея



---

ООО «Автоспецван», 2021  
г. Миасс, Тургоякское шоссе, 5/4

+7 (3513) 289-770  
[info@asv74.com](mailto:info@asv74.com)