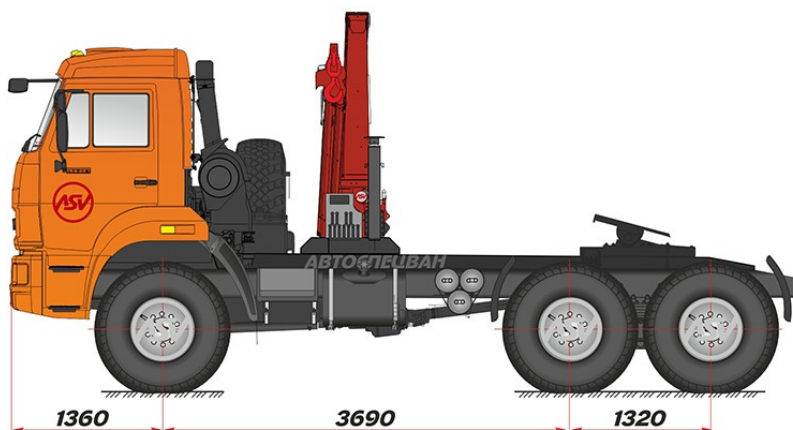


Седельный тягач КАМАЗ 43118-46 (53504-46) с КМУ Palfinger 15500



Цена: по запросу

Под заказ

Надежда Захарова
Менеджер по продажам
+7 (3513) 289-770
Nadezhda@asv74.com

Описание

Характеристики автомобиля

Оборудование

[Palfinger PK 15500](#)

Грузовой момент, тм	14,1
Грузоподъемность максимальная (КМУ с вылетом А)	6100 кг
Грузоподъемность на максимальном вылете (КМУ с вылетом А)	1690 кг - 8,0 м
Грузоподъемность на максимально достижимом вылете	650 кг - 14,3 м
Грузоподъемность на максимально достижимом вылете с гуськом	н/д
Собственный вес	1769 кг
Угол поворота колонны	420 град.
Место управления	С земли

PK 15500		
PERFORMANCE		
КГ	3260	2380
М	4,5	6,1

PK 15500 A			
PERFORMANCE			
КГ	3140	2250	1690
М	4,5	6,1	8,0

PK 15500 B				
PERFORMANCE				
КГ	3040	2140	1570	1230
М	4,5	6,1	8,0	10,1

PK 15500 C					
PERFORMANCE					
КГ	2960	2050	1470	1110	910
М	4,5	6,1	8,0	10,1	12,2

PK 15500 D						
PERFORMANCE						
КГ	2860	1940	1350	990	780	650
М	4,5	6,1	8,0	10,1	12,2	14,3

Доработки техники

Доработки техники

Установка дополнительного оборудования:

- гидроборты
- коробки отбора мощности (КОМ)
- лебедки от КОМ
- станки и другое необходимое оборудование
- дополнительные двери и окна

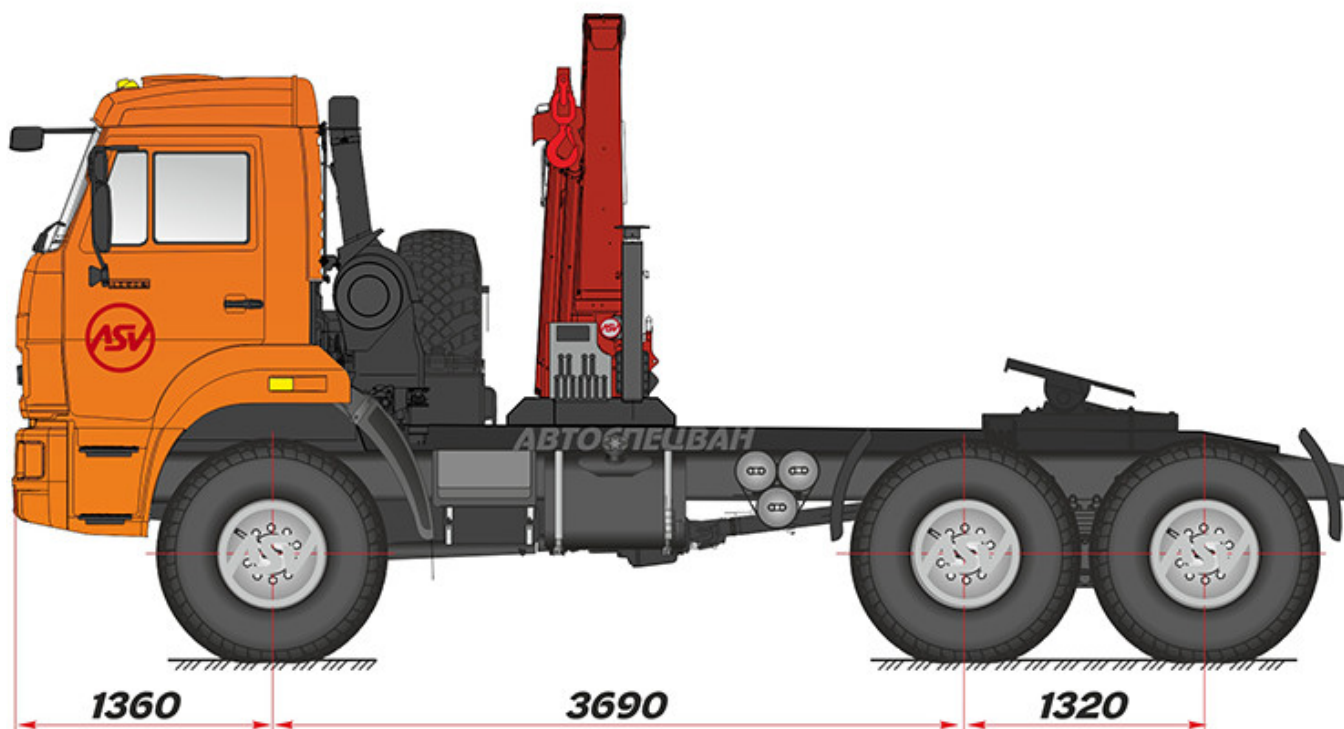
Подготовка к работе на севере:

- утепление кабины и фургона
- установка автономного отопителя предпускового подогрева в кабину и фургон
- утепление топливопроводов
- установка обогрева АКБ

Оформление фургонов:

- изменение цветов полимерного покрытия
- изменение наружной / внутренней обшивки, напольного покрытия
- нанесение элементов Вашего фирменного стиля на фургон, кабину, сиденья, шторки
- окрас фургона и кабины в любой цвет по таблице цветов RA

Фотогалерея



ООО «Автоспецван», 2021
г. Миасс, Тургорякское шоссе, 5/4

+7 (3513) 289-770
info@asv74.com