



АВТОСПЕЦВАН

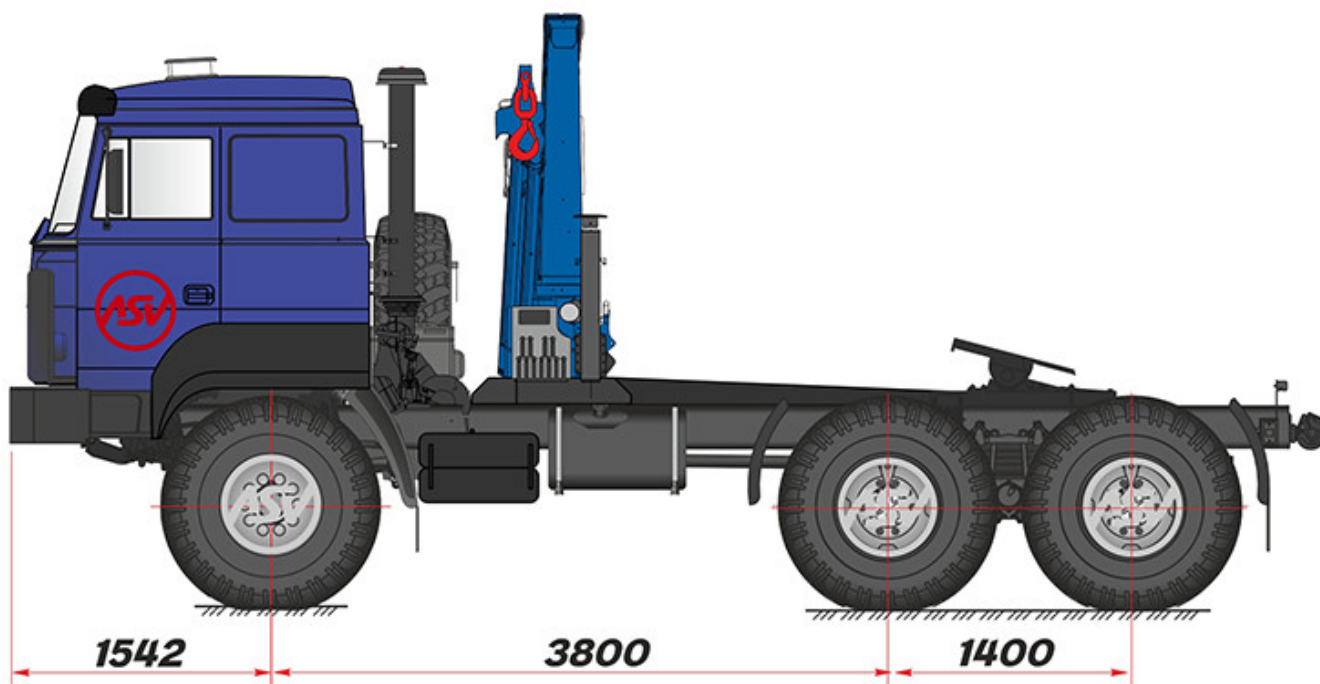
Производство и поставка
автоспецтехники

+7 (3513) 289-770 23.10.2020



Седельный тягач Урал 44202-82
(бескапотный) с КМУ ИМ-95
6х6, дв. ЯМЗ-53602 (312 л.с., Е-4), КПП
ZF-9S1310T0, КМУ ИМ-95 (8,50 тн/м, 4000 кг на
2,10 м, 950 кг на 8,25 м)

Цена по
запросу
под заказ



Характеристики автомобиля

6х6, 312 л.с., ДВС ЯМЗ-53602, КПП ZF-9S1310T0, топливные баки 300+210, ДЗК за кабиной, тахограф, КМУ ИМ-95 (8,50 тн/м, 4000 кг на 2,10 м, 8,25 м).



Оборудование

[ИМ-95](#)

Грузовой момент	8,50 тм
Максимальная грузоподъемность	4 000 кг
Грузоподъемность (при вылете стрелы)	4 000 кг (2,0 м)
Грузоподъемность на максимальном вылете	950 кг
Максимальный вылет стрелы	8,25 м



Доработки техники

Установка дополнительного оборудования:

- гидроборты
- коробки отбора мощности (КОМ)
- лебедки от КОМ
- станки и другое необходимое оборудование
- дополнительные двери и окна

Подготовка к работе на севере:

- утепление кабины и фургона
- установка автономного отопителя предпускового подогрева в кабину и фургон
- утепление топливопроводов
- установка обогрева АКБ

Оформление фургонов:

- изменение цветов полимерного покрытия
- изменение наружной / внутренней обшивки, напольного покрытия
- нанесение элементов Вашего фирменного стиля на фургон, кабину, сиденья, шторки
- окрас фургона и кабины в любой цвет по таблице цветов RA

Получить консультацию менеджера



Елена Лесникова
Менеджер по продажам
+7 (3513) 289-770
Elena@asv74.com