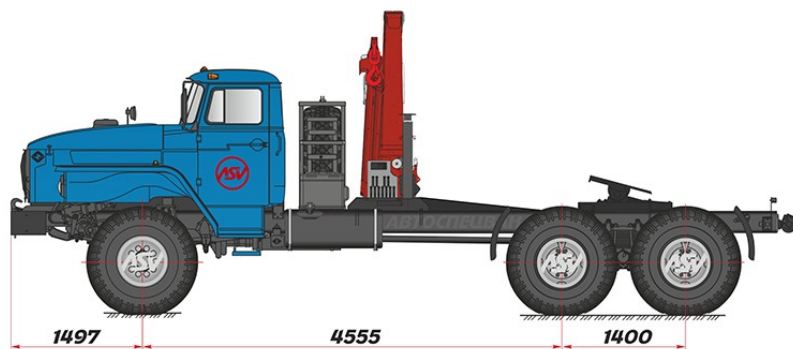


Седельный тягач Урал 4320 с КМУ Palfinger 23500



Цена: по запросу

Под заказ

Надежда Захарова
Менеджер по продажам
+7 (3513) 289-770
Nadezhda@asv74.com

Описание

Характеристики автомобиля

Оборудование

[Palfinger PK 23500](#)

Грузовой момент, тм	22,4
Грузоподъемность максимальная (КМУ с вылетом А)	6100 кг
Грузоподъемность на максимальном вылете (КМУ с вылетом А)	2730 кг - 8,0 м
Грузоподъемность на максимально достижимом вылете	960 кг - 16,5 м
Грузоподъемность на максимально достижимом вылете с гуськом	200 кг - 25,0 м
Собственный вес	2346 кг
Угол поворота колонны	420 град.
Место управления	

PK 23500 A		
PERFORMANCE		
КГ	4900	3600 2730
М	4,6	6,1 8,0

PK 23500 B		
PERFORMANCE		
КГ	4780	3470 2600 2040
М	4,6	6,1 8,0 10,1

PK 23500 C		
PERFORMANCE		
КГ	4680	3360 2480 1920 1570
М	4,6	6,1 8,0 10,1 12,3

PK 23500 D		
PERFORMANCE		
КГ	4590	3260 2370 1800 1450 1210
М	4,6	6,1 8,0 10,1 12,3 14,4

PK 23500 E		
PERFORMANCE		
КГ	4520	3180 2280 1700 1340 1110 960
М	4,6	6,1 8,0 10,1 12,3 14,4 16,5

Доработки техники

Доработки техники

Установка дополнительного оборудования:

- гидроборты
- коробки отбора мощности (КОМ)
- лебедки от КОМ
- станки и другое необходимое оборудование
- дополнительные двери и окна

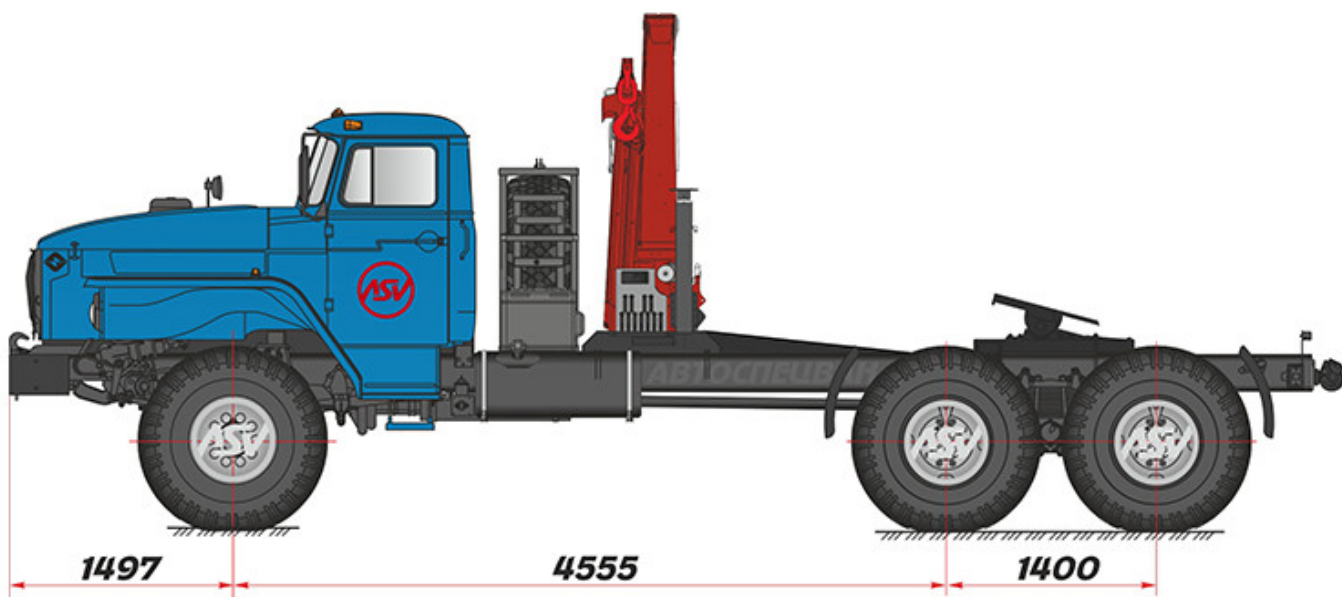
Подготовка к работе на севере:

- утепление кабины и фургона
- установка автономного отопителя предпускового подогрева в кабину и фургон
- утепление топливопроводов
- установка обогрева АКБ

Оформление фургонов:

- изменение цветов полимерного покрытия
- изменение наружной / внутренней обшивки, напольного покрытия
- нанесение элементов Вашего фирменного стиля на фургон, кабину, сиденья, шторы
- окрас фургона и кабины в любой цвет по таблице цветов RA

Фотогалерея



ООО «Автоспецван», 2021
г. Миасс, Тургорякское шоссе, 5/4

+7 (3513) 289-770
info@asv74.com