

Бортовой автомобиль Урал 4320 NEXT (капотный) с КМУ ИМ-150



Бортовой Урал 4320-6952-72Г38 NEXT
(капотный) с КМУ ИМ-150
6х6, дв. ЯМЗ-53642 (285 л.с., Е-4), КПП ЯМЗ-1105,
КМУ ИМ-150 (12,10 тн/м, 6050 кг на 2,0 м, 950 кг
на 8,40 м)

Цена по
запросу
под заказ



Бортовой Урал 4320-6952-74Г38 NEXT
(капотный) с КМУ ИМ-150
6х6, дв. ЯМЗ-53602 (312 л.с., Е-4), КПП
ZF-9S1310T0, КМУ ИМ-150 (12,10 тн/м, 6050 кг на
2,0 м, 950 кг на 8,40 м)

Цена по
запросу
под заказ

Описание

Доработки техники

Доработки техники

Установка дополнительного оборудования:

- гидроборты
- коробки отбора мощности (КОМ)
- лебедки от КОМ
- станки и другое необходимое оборудование
- дополнительные двери и окна

Подготовка к работе на севере:

- утепление кабины и фургона
- установка автономного отопителя предпускового подогрева в кабину и фургон
- утепление топливопроводов
- установка обогрева АКБ

Оформление фургонов:

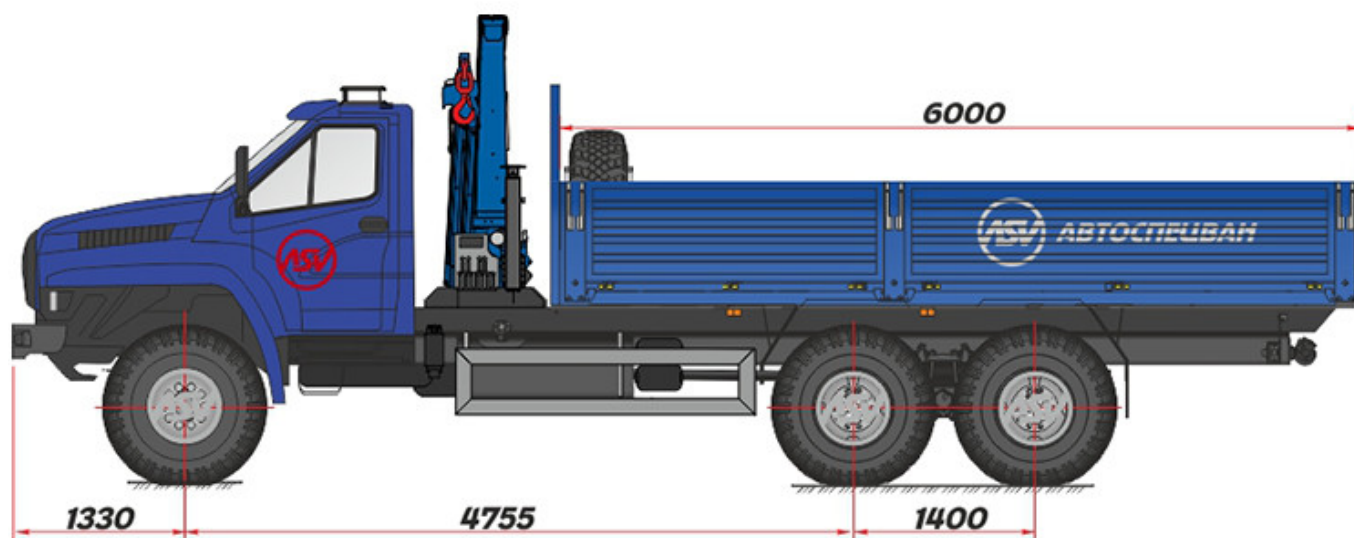
- изменение цветов полимерного покрытия
- изменение наружной / внутренней обшивки, напольного покрытия
- нанесение элементов Вашего фирменного стиля на фургон, кабину, сиденья, шторки
- окрас фургона и кабины в любой цвет по таблице цветов RA

Получить консультацию менеджера



Елена Лесникова
Менеджер по продажам
+7 (3513) 289-770
Elena@asv74.com

Фотогалерея



ООО «Автоспецван», 2021
г. Миасс, Тургоякское шоссе, 5/4

+7 (3513) 289-770
info@asv74.com