

**Сварочно-труборезная мастерская
КАМАЗ**

6x6, 12,73 тн, дв. КАМАЗ 740.662-300 (300 л.с.,
Е-4), КПП ZF9, фургон L=4750 мм, КМУ ИМ-50
(4,40 тн/м, 2000 кг на 2,0 м, 740 кг на 6,14 м)

Цена по
запросу
под заказ

Описание

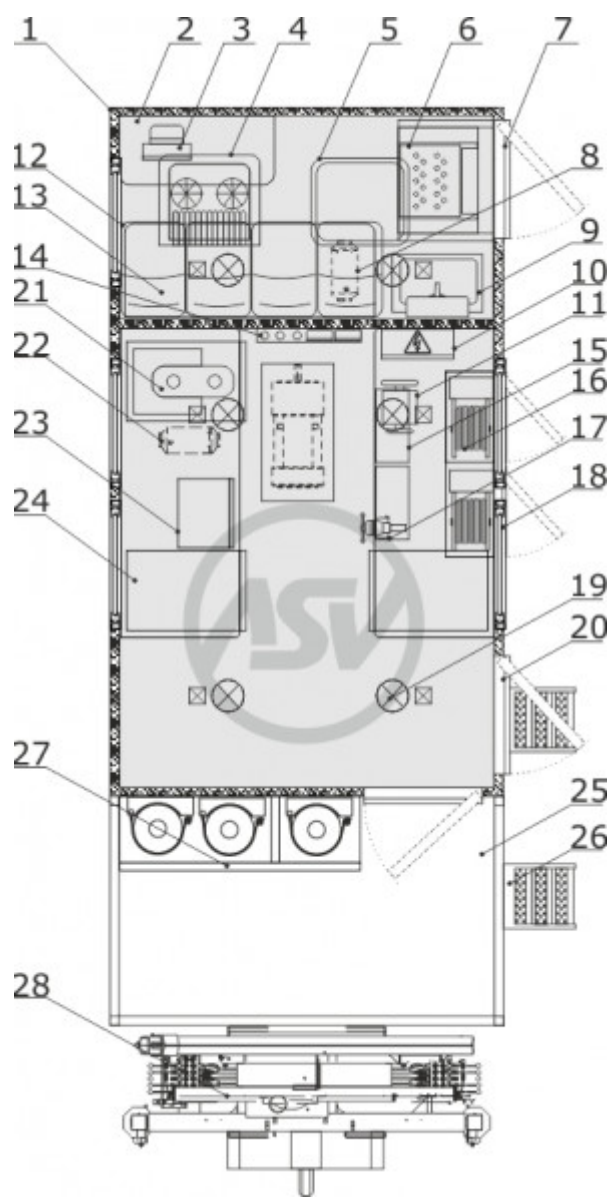
Шасси КАМАЗ 43118-46 со спальником, с колесной базой 4400 мм.

Кузов-фургон: Состоит из 3-х отделений:

- Отделение для перевозки и ночлега бригады:- габаритные размеры, мм. 1550x2470x2480
- Отделение для мастерской:- габаритные размеры, мм. 3100x2470x2480
- Кузов - габаритные размеры, мм. 2000x2470x2480
- Кран-манипуляторная установка ИМ-50 на заднем свесе

1. Фургон из сэндвич-панелей S=60мм.
2. Стол откидной
3. Отопитель от ДВС
4. Кондиционер накрышный
5. Аварийно вентиляционный люк
6. Откидная лестница трап с поручнем
7. Дверь входная с окном
8. Автономный отопитель «Планар-4Д»
9. Умывальник
10. Электрошкаф
11. Токарно-шлифовальный станок
12. Сиденья сертифицированные с ремнями безопасности
13. Откидная полка
14. Шанцевый инструмент
15. Выпрямители сварочные - 2шт.
16. Катушки с проводами в нише
17. Верстак с тисами
18. Окно
19. Освещение 24/220В
20. Дверь входная с окном
21. Станок сверлильный
22. Автономный отопитель «Планар-4Д»
23. Печь для сушки электродов

- 24. Верстак с ящиками
- 25. Бортовая платформа с тентом
- 26. Лестница выдвижная
- 27. Ящик под баллоны с рольставнями
- 28. КМУ ИМ-50











Характеристики автомобиля

6x6

Грузоподъемность, т/нагрузка на ССУ, т

12,73

Монтажная длина рамы, мм

6275

Модель, мощность двигателя

КАМАЗ 740.662-300 л.с.

КПП

ZF9

Спальное место

есть

Подвеска

рессорная

Кабина

рестайлинг, сп. место

Шины

425/85R21 односкатные

Топливный бак, л

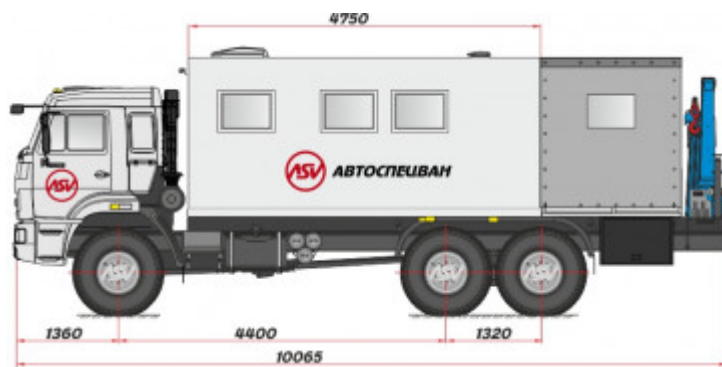
350+210

ТСУ/высота ССУ

-

Особенности комплектации

МКБ, МОБ, ДЗК, Common Rail, топл. ап. Bosch



Доработки техники

Установка дополнительного оборудования:

- гидроборты
- коробки отбора мощности (КОМ)
- лебедки от КОМ
- станки и другое необходимое оборудование
- дополнительные двери и окна

Подготовка к работе на севере:

- утепление кабины и фургона
- установка автономного отопителя предпускового подогрева в кабину и фургон
- утепление топливопроводов
- установка обогрева АКБ

Оформление фургонов:

- изменение цветов полимерного покрытия
- изменение наружной / внутренней обшивки, напольного покрытия
- нанесение элементов Вашего фирменного стиля на фургон, кабину, сиденья, шторы
- окрас фургона и кабины в любой цвет по таблице цветов RA

Получить консультацию менеджера



Риф Мухаметзянов
Начальник отдела продаж
+7 (3513) 289-770
avtosv74@mail.ru