

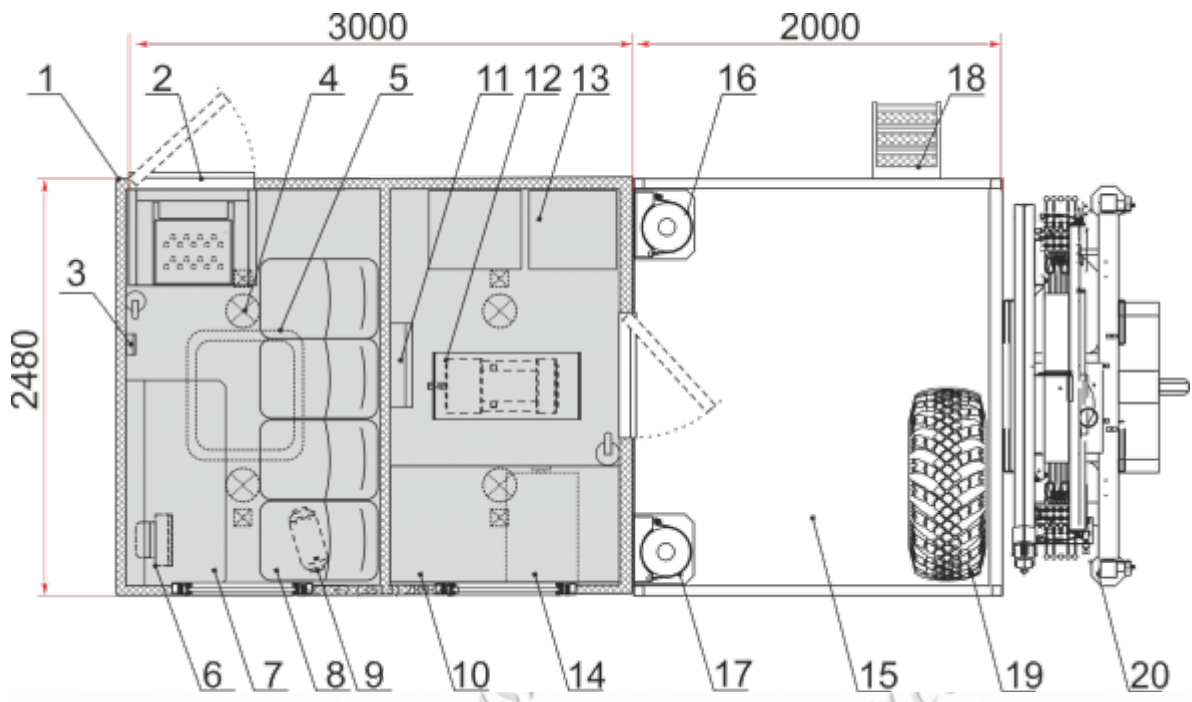
**АРОК КАМАЗ 43118 с КМУ АНТ 12.2**

6×6, дв. КАМАЗ 740.662-300 (300 л.с., Е-5), КПП 154, фургон L=3000 мм, КМУ АНТ 12.2 (12 тн/м, 6000 кг, 1330 кг на 8,4 м), 4 места, верстак, выпрямитель сварочный, генератор EG 202.7, отсек для перевозки, платформа с откидным бортом

Цена по
запросу
под заказ

Описание

1. Кузов фургон изотермический S=60мм.
 2. Входная дверь с окном и откидным трапом
 3. Переговорное устройство
 4. Плафон освещения
 5. Аварийно-вентиляционный люк
 6. Отопитель от ДВС
 7. Стол складной
 8. Сертифицированные сиденья 4 шт.
 9. Автономный отопитель Планар 4Д
 10. Верстак с тисами
 11. Электрошкаф
 12. Генератор EG 202.7 с люком для обслуживания, с приводом от КОМ
 13. Баки для промывочной жидкости с насосом
 14. Выпрямитель сварочный ВД-313У
 15. Бортовая платформа с правым откидным бортом
 16. Пропановый баллон в ящике
 17. Кислородный баллон в ящике
 18. Откидная лестница
 19. ДЗК
 20. КМУ АНТ 12-2
 21. Шанцевый инструмент
- Набор инструмента для сварочных работ
Средства электробезопасности









Доработки техники

Установка дополнительного оборудования:

- гидроборты
- коробки отбора мощности (КОМ)
- лебедки от КОМ
- станки и другое необходимое оборудование
- дополнительные двери и окна

Подготовка к работе на севере:

- утепление кабины и фургона
- установка автономного отопителя предпускового подогрева в кабину и фургон
- утепление топливопроводов
- установка обогрева АКБ

Оформление фургонов:

- изменение цветов полимерного покрытия
- изменение наружной / внутренней обшивки, напольного покрытия
- нанесение элементов Вашего фирменного стиля на фургон, кабину, сиденья, шторы
- окрас фургона и кабины в любой цвет по таблице цветов RA

Получить консультацию менеджера



Елена Лесникова
Менеджер по продажам
+7 (3513) 289-770
Elena@asv74.com