



ПРОИЗВОДСТВО И ПОСТАВКА АВТОСПЕЦТЕХНИКИ

АВТОСПЕЦВАН

Связаться с нами:

+7 (3513) 28-97-70

info@asv74.com

Прицеп-платформа ЧМЗАП 8358 по спецификации 010-04 ПЗ

Код: 111-583

Цена: Под заказ



Технические характеристики

Грузоподъемность 14 т

Длина платформы 7 м.

Ширина платформы 2.4 м.

Масса снаряжённого полуприцепа 4 т

Число осей 2 шт

Максимальная скорость 60 км/ч

Шины 235/75 R17,5

Нагрузка на дорогу через шины 17.7 т

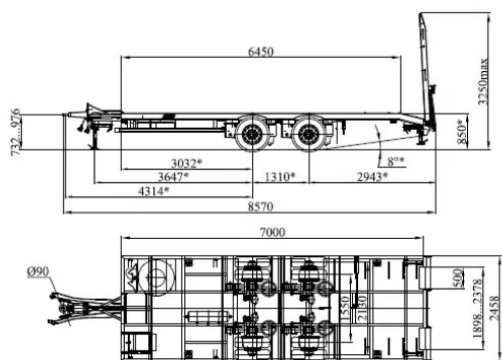
Число колес 8+1 шт

Угол въезда 11 °

Погрузочная высота 0.8 м

Давление в шинах 8.5кгс/см²

Планировка



* Размеры для прицепа полной массы

боковая защита;

инструментальный ящик;

противооткатные упоры;

опорное устройство: переднее – винтовая опора, заднее – телескопического типа;

нагрузка на буксирный прибор.....250кгс;

полная масса полуприцепа.....18 кг;

полная длина.....8,5 м;

длина горизонтального участка платформы.....6,4 м;

сцепная петля.....90 по ГОСТ 2349;

увязочные петли.....4 шт.